

Вибрационное сито, вибро-сито модель ZS 350 от компании Minipress.ru
Москва тел. +7(495)364-38-08 , Минск +375(29)308-00-00
Каталог фармацевтического оборудования <http://minipress.ru/katalog/>

ТЕХНИЧЕСКИЙ ПАСПОРТ

по установке, эксплуатации и обслуживанию



Вибрационное сито модель ZS- 350

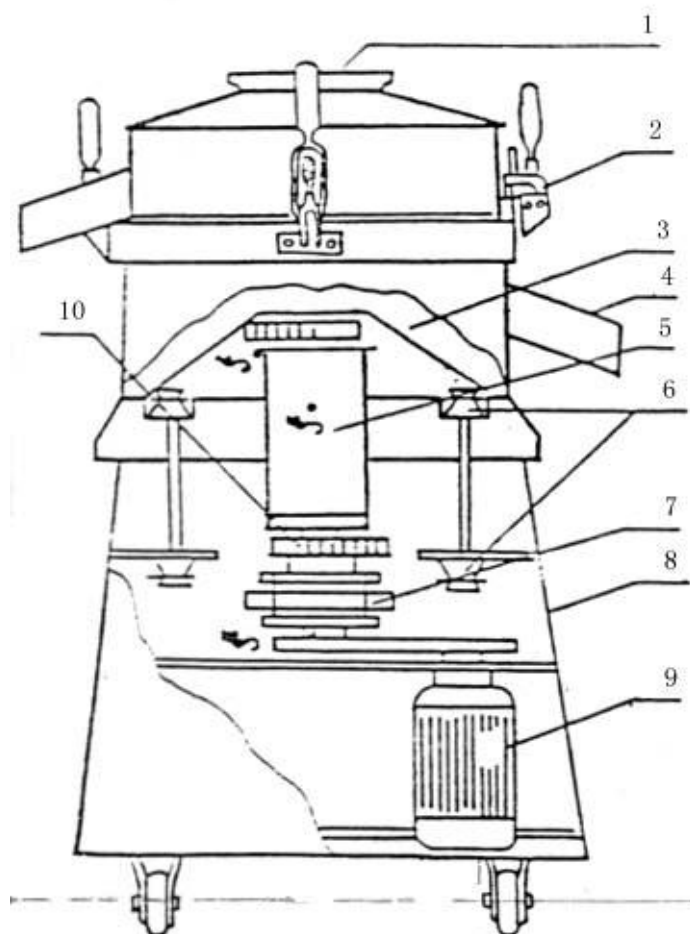
СОДЕРЖАНИЕ

- 1. Вступление**
- 2. Схема узлом и механизмов**
- 3. Описание устройства**
- 4. Технические параметры**
- 5. Инструкция по эксплуатации**
- 6. Обслуживание**
- 7. Хранение**
- 8. Транспортирование.**
- 9. Сроки службы, хранения, и гарантии изготовителя**
- 10.Свидетельство об упаковывании**
- 11.Свидетельство о приемке**

1. Вступление

Эта машина состоит из бункера, вибрирующих сит, сцепления и двигателя и т.д., вибрирующие сита расположены на эксцентрик, резиновой части, шпинделе, когда эксцентричный вес передан к средней линии шпинделя движением двигателя, это производит центробежную силу, материал вынужден формировать правильный вихрь внутри, амплитуда вибрации порошка может регулироваться согласно различным материалам и ситам. данная модель компактных размеров, отсутствием пыли, низким шумом, высокой производительностью, низким потреблением энергии и удобным обслуживанием.

2. Схема узлом и механизмов (чертеж)



No.	Name	No.	Name
1	Charging Port	6	Rubber damper
2	Tightening device	7	Rubber coupling
3	Inspection Cover	8	Machine Frame
4	Discharging Hopper	9	Electric Motor
5	Machine Spindle	10	Adjusting device

3. Описание устройства

Этот экран состоит из четырех частей: материал диска, сито, вибратор и корпус машины. Вибрирующий блок состоит из материалов диска, сито и вибратор является основным рабочим компонентом. Корпус машины размещения мощность (электродвигатель) и агрегатов силовой передачи. Вибратор устройство через вверх и вниз три комплекта резиновых вибраторов связан на раме. Эксцентричный тяжестей оснащены индикатор угла, надлежащим образом регулировать угол, может производить необходимые амплитуды вибрации.

4. Технические параметры

Модель		ZS-350	ZS-500	ZS-800
Диаметр сита	мм	350	500	800
Производительность	кг / час	50~200	100~350	150~850
Амплитуда вибрации	мм	1~6	1~6	1~6
Мощность	кВт	0.55	0.75	1.5
Скорость вращения	оборотов в минуту	1440	1440	1440
Габаритные размеры (диаметр и высота)	мм	500*1100	700*1200	960*1300
Вес	кг	120	180	250

Примечание: 4.1 скрининг возможности должны быть различными для различных материалов и проверки требований.

4.2 внешний размер и вес брутто см. единое целое сито.

5. Инструкция по эксплуатации

5.1 вновь установленного экрана должно быть введено в первую очередь холостого хода судебного разбирательства, его вибрации вихревых нормально и работает совсем, то машина может быть запущена в производство, изменение с материалами.

5.2 Основываясь на характере материала и требований производства, угол тяжелом весе должен быть повторно отрегулировать до идеальной амплитуды колебаний и частоты для оптимальной эффективности производства достигнут. Консультации настройки: Во время настройки, не нужно демонтировать сито и выгрузки расстояние и т.д. Это нужно только открыть дверь из рамы и регулировать путем перемещения указателя указывает на дно тяжелые веса. Корреляция между углом и амплитуда колебаний заключается в следующем:

0 ~ 45 ~ 6 мм 4 мм 60 ~ 3 мм

70 ~ 80 ~ 2 мм 1,5 мм 90 ~ 1 мм

5.3 В завершение работы, ослабьте ужесточения устройство демонтировать

один за другим и очистить материал бункер, сито, кольца линейных и выгрузки бункера.

6. Обслуживание

6.1. Откройте крышку инспекции, изучите шпindelь машины и вибрационные и смазывать и т.д.

6.2. Расстояние между амортизаторы и до и вниз резинового демпфирование мест не допускается изменять произвольно, чтобы избежать повреждения связи из-за слишком небольшого зазора.

Смажьте 3 раза через каждые 500 часов работы (с помощью шприца), во избежание чрезмерного количества смазки: Для смазывания точек, пожалуйста, обращайтесь к построению схемы.

6.3. Регулярное техническое обслуживание, уборка и обслуживание основных постаменты подшипника и вихревые вибрирующей части показано на диаграммах. Пожалуйста, обратитесь к ним. Если происходит электрический сбой, пожалуйста, рассмотреть в соответствии с электрической схемой подключения.

7. Хранение

Вибро-сито модель ZS-350 в упаковке следует хранить в условиях, установленных для группы 1 (Л) по ГОСТ 15150-69 с соблюдением требований действующих норм и правил пожарной безопасности.

Наличие в воздухе повышенной влажности, паров кислот, щелочей и прочих агрессивных примесей не допускается.

8. Транспортирование.

Вибро-сито модель ZS-350 в упаковке следует транспортировать в соответствии с правилами перевозки грузов любым видом транспорта.

Вибрационное сито, вибро-сито модель ZS 350 от компании Minipress.ru
Москва тел. +7(495)364-38-08 , Минск +375(29)308-00-00
Каталог фармацевтического оборудования <http://minipress.ru/katalog/>

9. Сроки службы, хранения и гарантии изготовителя

Средний срок службы Вибро-сито модель ZS-350 5 лет

Срок хранения Вибро-сито модель ZS-350 3 года в упаковке изготовителя.

Изготовитель гарантирует соответствие Вибро-сито модель ZS-350 требованиям конструкторской документации при соблюдении условий эксплуатации, хранения, транспортировки и монтажа.

Гарантийный срок эксплуатации 12 месяцев со дня продажи.